

## VAB Пневматический цилиндр двойного действия (давление воздуха: 6-10 кг/см<sup>2</sup>)

Компания Valstok-Вэлсток предлагает пневматические приводы двойного и одностороннего действия с давлением срабатывания 6 - 10 кг/см<sup>2</sup>.

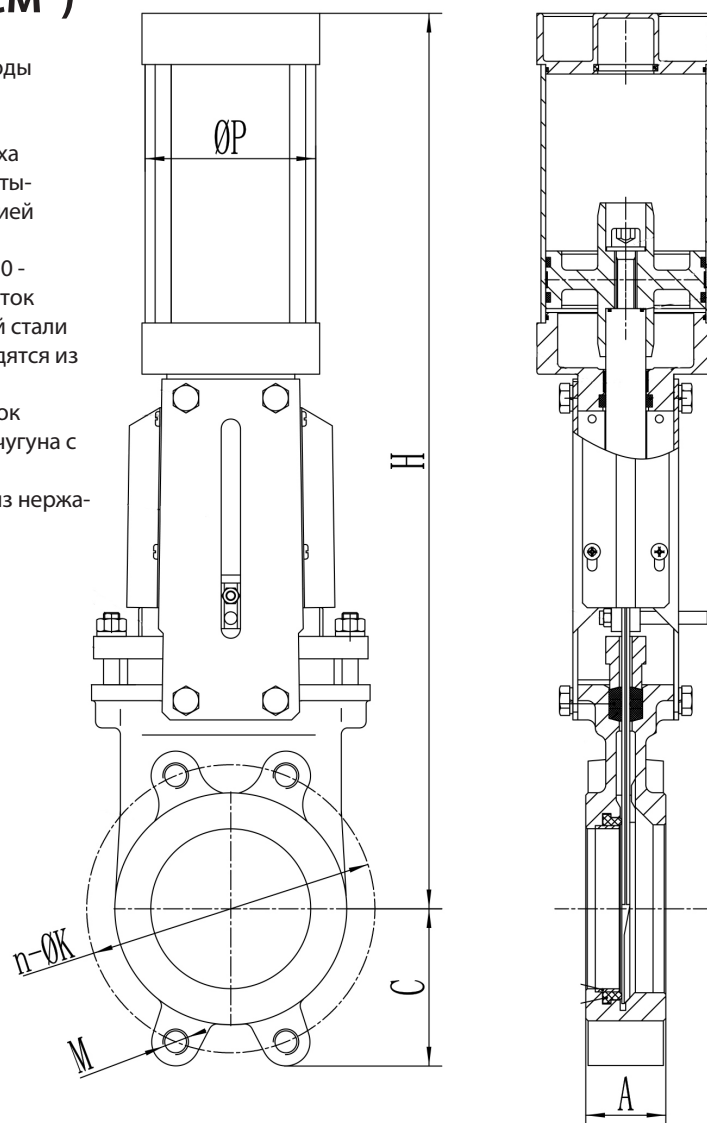
10 кг/см<sup>2</sup> - это максимально допустимое рабочее давление воздуха в пневмосистеме. Если Вам необходимо меньшее давление срабатывания чем 6 кг/см<sup>2</sup>, то Вам необходимо обратиться за консультацией в Valstok-Вэлсток.

Для шиберно-ножевых задвижек Valstok-Вэлсток диаметром DN50 - DN200 корпус цилиндра и крышки производятся из алюминия, шток поршня цилиндра и сам поршень, производится из нержавеющей стали AISI304, уплотнения поршня пневматического привода производятся из НИТРИЛА.

Крышки цилиндра для шиберно-ножевых задвижек Valstok-Вэлсток диаметром DN200 и более, изготавливаются из высокопрочного чугуна с шаровидным графитом или углеродистой стали.

По индивидуальному заказу привод можно изготовить целиком из нержавеющей стали.

Либо заказать пневмопривод производства компании FESTO.



DN	50	65	80	100	125	150	200	250	300
A	40	40	50	50	50	60	60	70	80
C	60	65	88	100	113	128	155	195	216
H	417	433	560	655	655	730	918	1072	1465
G	1/4"	1/4"	1/4"	1/4"	1/4"	1/4"	1/4"	3/8"	3/8"
P	100	100	100	100	125	125	160	200	200
n	4	4	8	8	8	8	8	12	12
K	125	145	160	180	210	240	295	350	400
M	4 - M16	4 - M16	4 - M16	4 - M16	4 - M16	4 - M20	4 - M20	4 - M20	4 - M20